

DROP

X1320

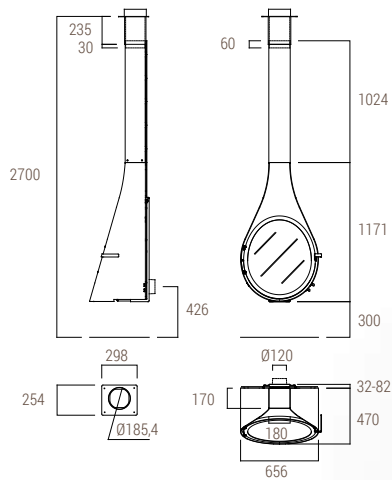
η	85,03%
η_{nom}	9,9 kW
	6,5 - 11,5 kW
	0,093%
	9,10 mg/Nm ³
	2,64 kg/h
	148 kg
	33 cm
NOx	113 mg/Nm ³
OGC	67 mg/Nm ³
	UNE EN-13240

A+

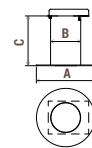
AEFECC | 7*

Stelle ambientale
★★★★★
DECRETO 7 NOVEMBRE 2017 N. 186

CONTO TERMICO



CAMINI SALA
camini in metallo a recupero di calore



A Ø350
B Ø180
C 300

A4560

Piede rotondo opzionale.