

MINI DROP

X1321

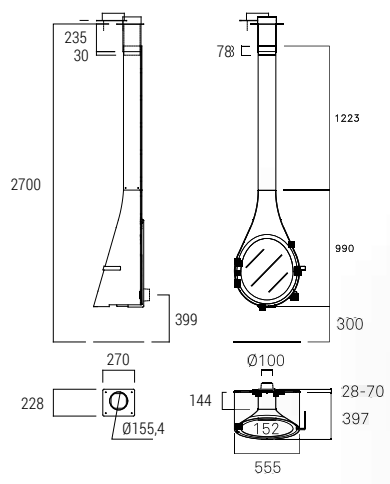
η	85,01%
 nom	8,1 kW
	3,8 - 9,5 kW
	0,073%
	29,2 mg/Nm ³
	2,14 kg/h
	113 kg
	25 cm
NOx	92 mg/Nm ³
OGC	63 mg/Nm ³
	UNE EN-13240

A+

AEFECC 7*

Stelle ambientale
★★★★★
DECRETO 7 NOVEMBRE 2017 N. 186

CONTO TERMICO



CAMINI  SALA
camini in metallo a recupero di calore