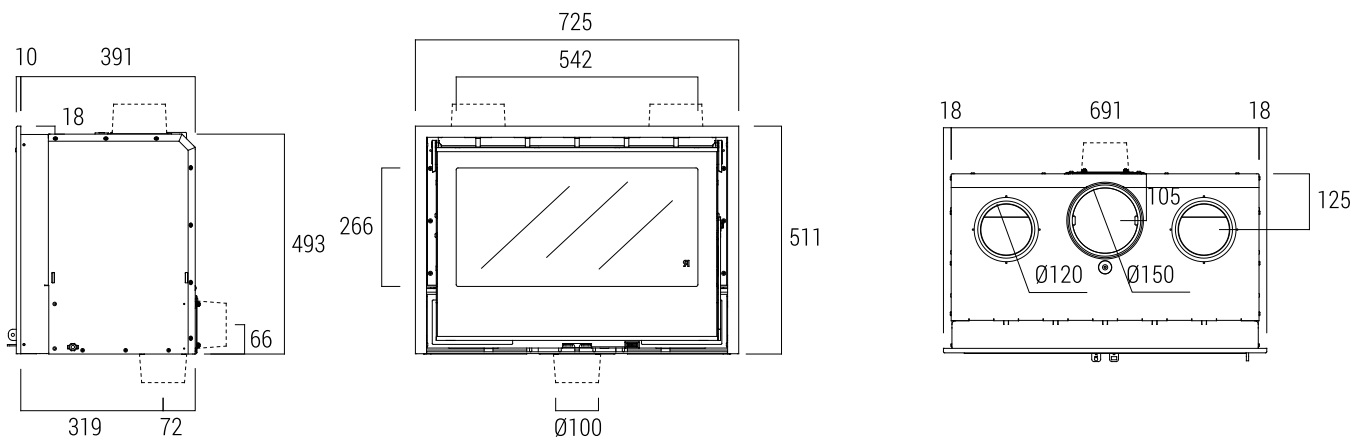


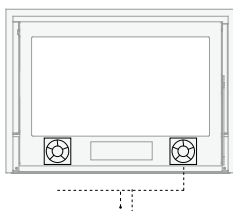
# ARc70 + Plus 150



## ARc 70 M5911 +Plus 150 C4050

$\eta$	85,30%
nom	8,8 kW
	5,5-9,5kW
$CO$	0,06%
	22,9 mg/Nm <sup>3</sup>
kg/h	2,4 kg/h
kg	112,8 kg
cm	45 cm
NOx	106 mg/Nm <sup>3</sup>
OGC	51 mg/Nm <sup>3</sup>
	UNE EN-13229 UNE EN-60335

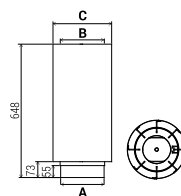
### ARc 70 / ARc 70A / ARc 70 C



Kit di ventilazione a 2 turbine con 2 velocità automatiche e 1 manuale.



**+Plus**



**+Plus 150**  
A Ø150  
B Ø155  
C Ø223

**A+**

**AEFECC 7\***

Stelle ambientale  
☆☆☆☆☆

CONTO TERMICO

**CAMINI SALA**  
camini in metallo a recupero di calore