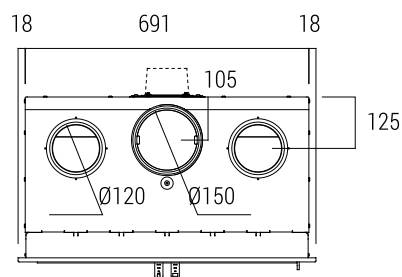
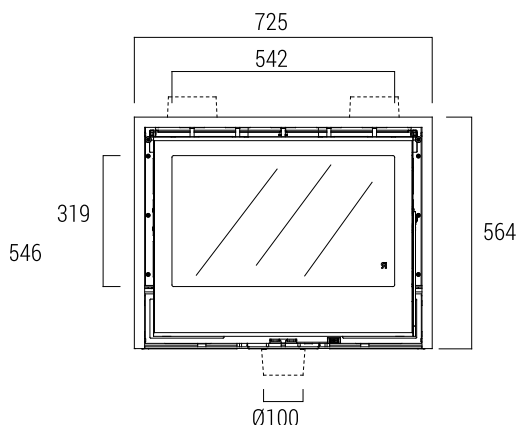
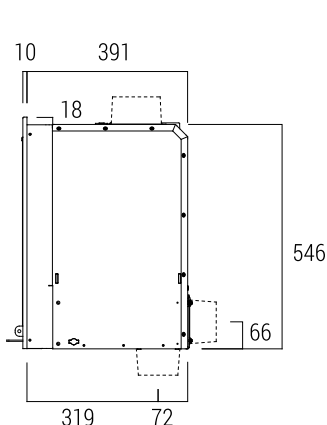


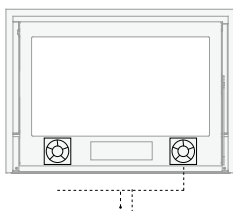
ARc70 A + Plus 150



ARc 70 A M5916 +Plus 150 C4050

| | |
|--------|------------------------------|
| η | 85,30% |
| nom | 8,8 kW |
| | 5,5-9,5 kW |
| | 0,06% |
| | 22,9 mg/Nm ³ |
| kg/h | 2,4 kg/h |
| kg | 118,8 kg |
| cm | 45 cm |
| NOx | 106 mg/Nm ³ |
| OGC | 51 mg/Nm ³ |
| | UNE EN-13229 UNE EN-60335 |

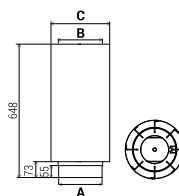
ARc 70 / ARc 70A / ARc 70 C



Kit di ventilazione a 2 turbine con 2 velocità automatiche e 1 manuale.



+Plus



+Plus 150
A Ø150
B Ø155
C Ø223

A+

AEFECC 7*

Stelle ambientale
☆☆☆☆☆

CONTO TERMICO

CAMINI SALA
camini in metallo a recupero di calore