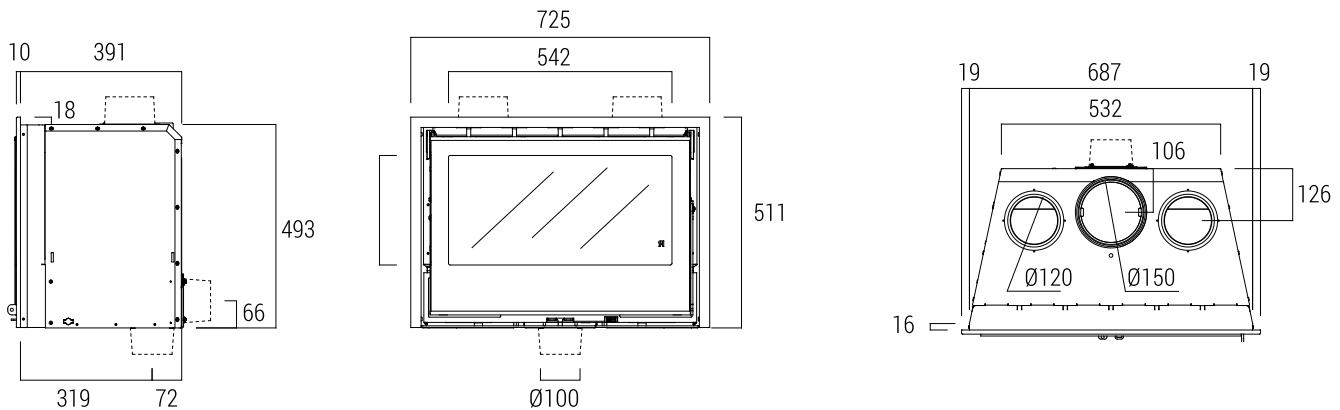


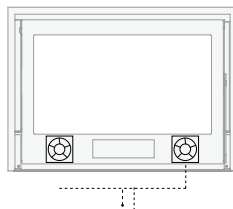
ARc70 C + Plus 150



ARc 70 C M5921 +Plus 150 C4050

	85,30%
	8,8 kW
	5,5-9,5 kW
	0,06%
	22,9 mg/Nm ³
	2,4 kg/h
	107,8 kg
	45 cm
NOx	106 mg/Nm ³
OGC	51 mg/Nm ³
	UNE EN-13229 UNE EN-60335

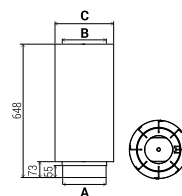
ARc 70 / ARc 70A / ARc 70 C



Kit di ventilazione a 2 turbine con 2 velocità automatiche e 1 manuale.



+Plus



+Plus 150
A Ø150
B Ø155
C Ø223

A+

AEFECC 7*

Stelle ambientale
★★★★★
SECRETOS 7 NOVEMBRE 2017 N. 46

CONTO TERMICO

CAMINI SALA
camini in metallo a recupero di calore