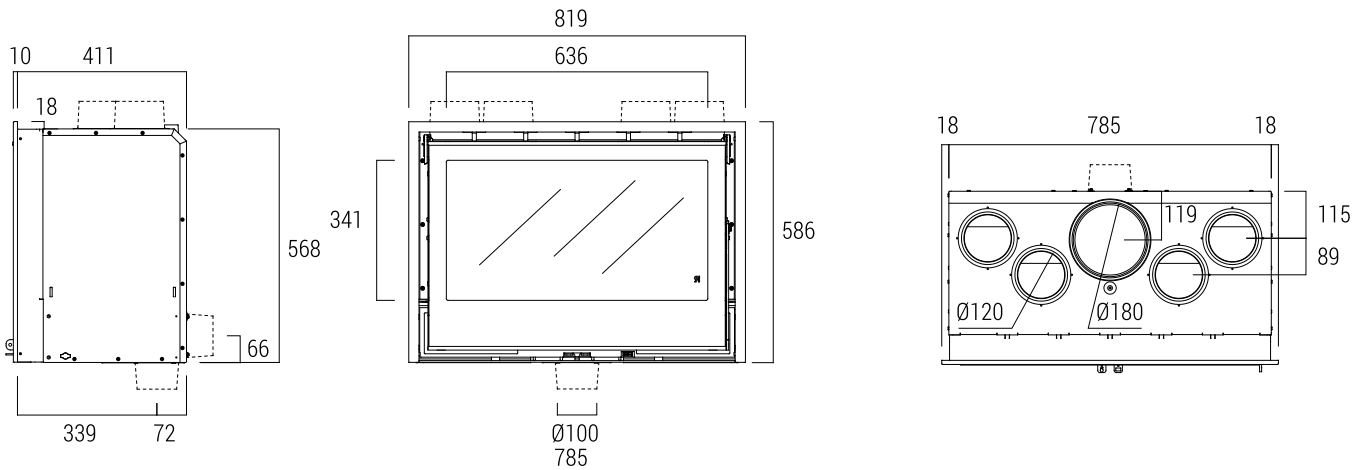


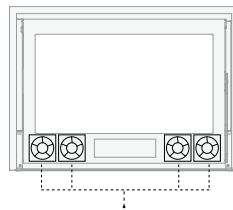
# ARc80 + Plus 180



## ARc 80 M5931 +Plus 180 C4060

$\eta$	85,30%
nom	9 kW
	6,5-11,5 kW
	0,06%
	22,9 mg/Nm <sup>3</sup>
kg/h	2,8 kg/h
kg	138,9 kg
cm	50 cm
NOx	106 mg/Nm <sup>3</sup>
OGC	51 mg/Nm <sup>3</sup>
	UNE EN-13229 UNE EN-60335

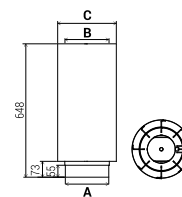
### ARc 80



Kit di ventilazione a 4 turbine con 2 velocità automatiche e 1 manuale.



**+Plus**



**+Plus 180**  
A Ø180  
B Ø185  
C Ø257

**A+**

**AEFECC 7\***

Stelle ambientale  
★★★★★  
DECRETO 7 AGOSTO 2017 n. 101

CONTO TERMICO

**CAMINI SALA**  
camini in metallo a recupero di calore