

scheda tecnica

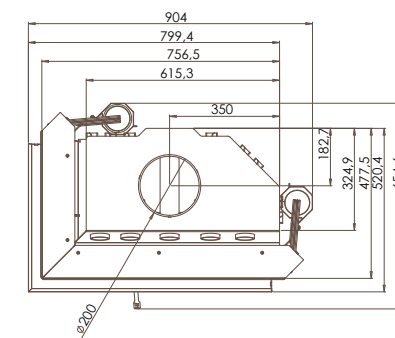
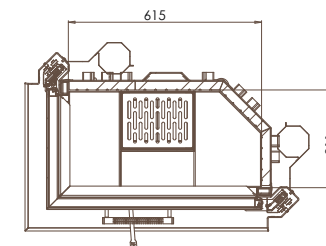
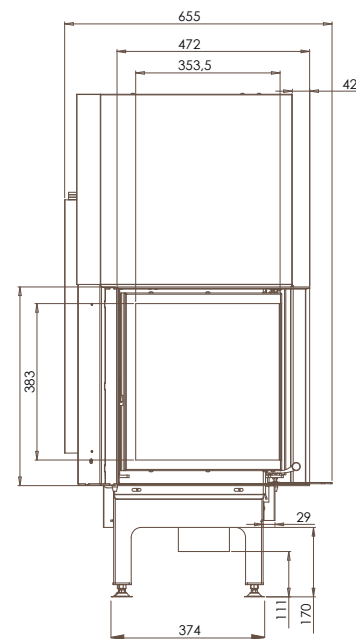
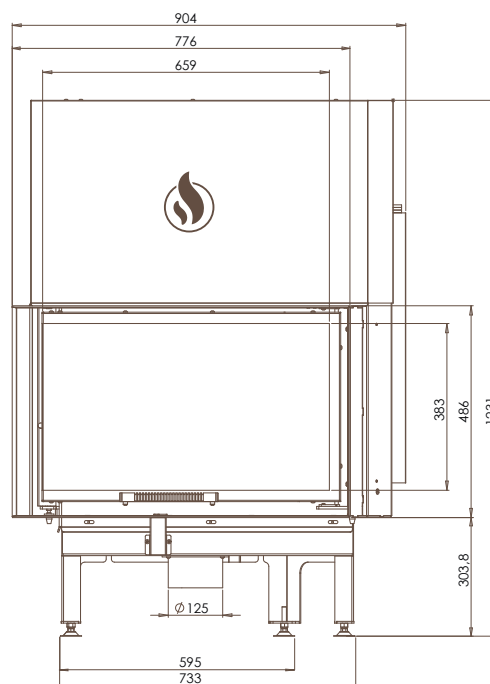
HABITAT AL14 L G.H.D



CAMINI SALA
www.caminsala.it
+39 031 63 08 90
info@caminsala.it



SA.VE.MA. Srl
Via Provinciale, 24
22040 Anzano del Parco (Como)
P.IVA 02864060138



Potenza nominale (KW)	14
Potenza bruciata min-max (KW)	7-18
Diametro uscita fumi (mm)	200
Emissioni CO (al 13% O ₂)	0,845%

Polveri (g/m ³)	0,032
Temperatura fumi (°C)	280
Peso (kg)	215
Lunghezza massima ciocchi (cm)	35

Materiali	Acciaio spesso 3mm P265GH
Combustibile	Legna in ciocchi, lignite, bricchette
Misura vetro (mm)	680 x 430 x 375
Rendimento	83%

