

scheda tecnica

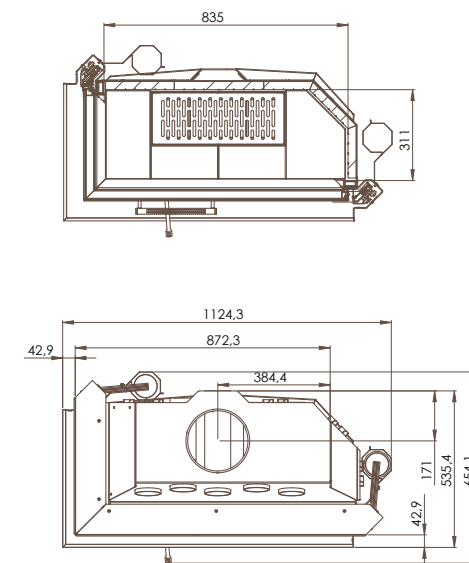
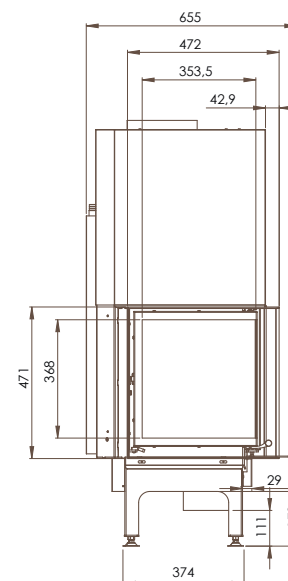
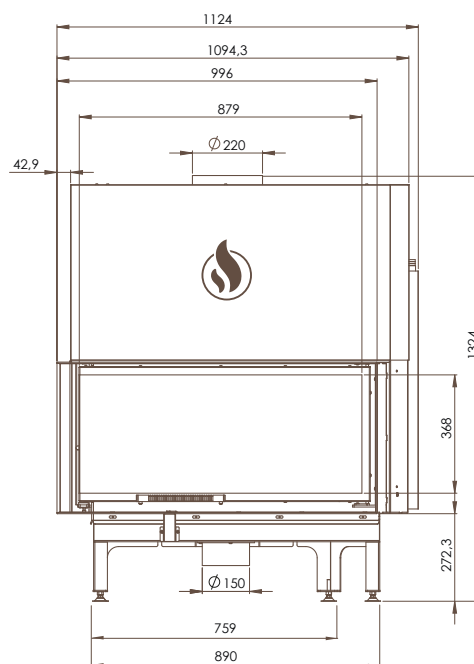
HABITAT AL19 L G.H.D



CAMINI SALA
www.caminisala.it
+39 031 63 08 90
info@caminisala.it



SA.VE.MA. Srl
Via Provinciale, 24
22040 Anzano del Parco (Como)
P.IVA 02864060138



Potenza nominale (KW)	19
Potenza bruciata min-max (KW)	9-23
Diametro uscita fumi (mm)	220
Emissioni CO (al 13% O ₂)	1,2%

Polveri (g/m ³)	0,029
Temperatura fumi (°C)	314
Peso (kg)	270
Lunghezza massima ciocchi (cm)	70

Materiali	Acciaio spesso 3mm P265GH
Combustibile	Legna in ciocchi, lignite, bricchette
Misura vetro (mm)	900 x 415 x 379
Rendimento	81%

