

scheda tecnica

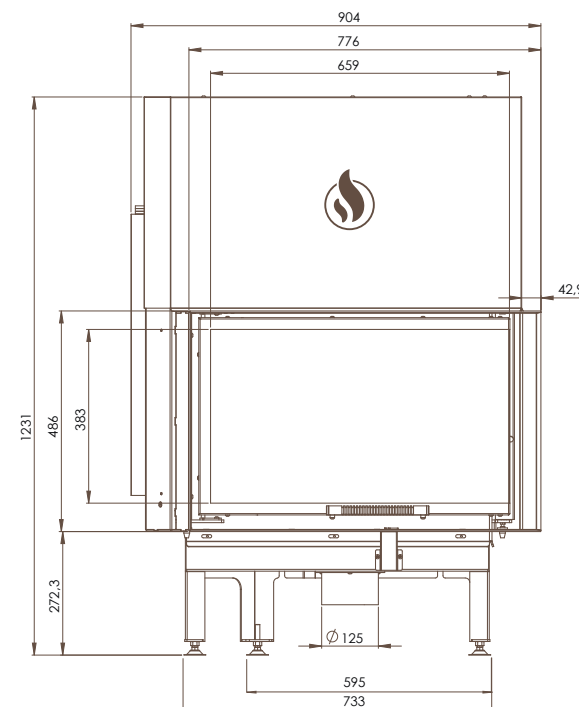
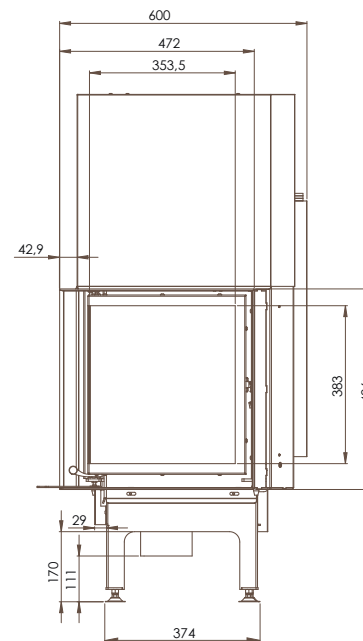
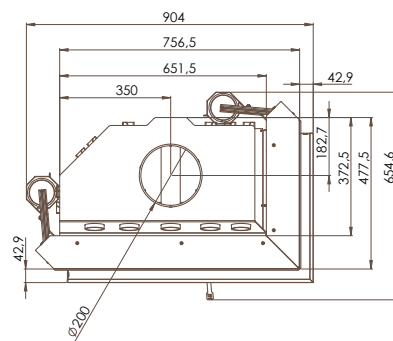
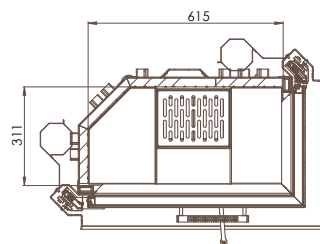
HABITAT AL14 R G.H.D



CAMINI SALA
www.caminsala.it
+39 031 63 08 90
info@caminsala.it



SA.VE.MA. Srl
Via Provinciale, 24
22040 Anzano del Parco (Como)
P.IVA 02864060138



| | |
|---------------------------------------|--------|
| Potenza nominale (KW) | 14 |
| Potenza bruciata min-max (KW) | 7-18 |
| Diametro uscita fumi (mm) | 200 |
| Emissioni CO (al 13% O ₂) | 0,845% |

| | |
|--------------------------------|-------|
| Polveri (g/m ³) | 0,032 |
| Temperatura fumi (°C) | 280 |
| Peso (kg) | 215 |
| Lunghezza massima ciocchi (cm) | 35 |

| | |
|-------------------|---------------------------------------|
| Materiali | Acciaio spesso 3mm P265GH |
| Combustibile | Legna in ciocchi, lignite, bricchette |
| Misura vetro (mm) | 680 x 430 x 375 |
| Rendimento | 83% |

