

scheda tecnica

KALOR S 90 3L P C AR

CAMINI SALA
www.caminsala.it
+39 031 63 08 90
info@caminsala.it



APERTURA 3 LATI

SA.VE.MA. Srl
Via Provinciale, 24
22040 Anzano del Parco (Como)
P.IVA 02864060138

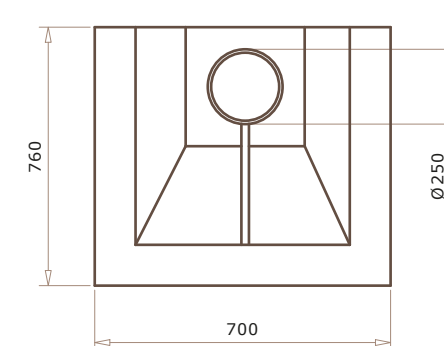
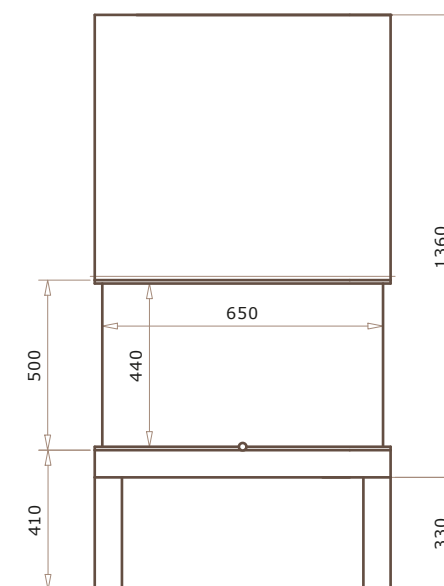
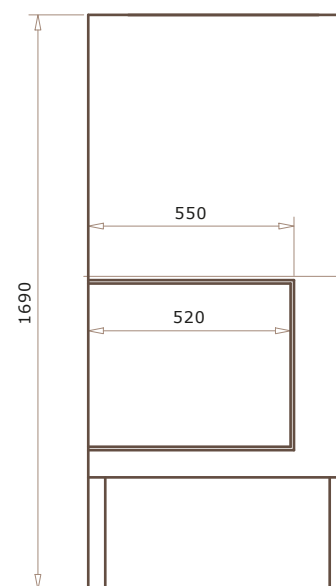
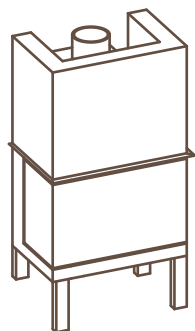


Tabella Tecnica	Unità di Misura	Valore (Min/Max)
Larghezza	mm	700
Profondità	mm	760
Altezza	mm	1690
Potenza utile	kw	14
Consumo combustibile	kg/h(legna)	6*
Uscita fumi (diametro)	mm	250
Peso complessivo	kg	300
Volume riscaldabile	m ³	240**
Piano fuoco	mm	410
Potenza bruciata max	kw	17,00
CO misurato	13% di ossigeno	0,15%
Polveri	g/mc	0,035

(*) utilizzando legna di bosco con umidità inferiore al 20%
(**) si riferiscono a locali isolati secondo le normative vigenti